

o p K. Cindrińska
Kmie p Bieńkowskiej
Solec Kujawski, dnia 28.02.2024

Mieszkańcy i właściciele działek
przy ul. Łąkowej

Korespondencja

Urząd Miejski w Solcu Kujawskim
ul. 23 Stycznia 7
86-050 Solec Kujawski



PETYCJA

W sprawie montażu oświetlenia na ulicy Łąkowej - odcinek oznaczony na załączonej mapie.

W przedmiotowej sprawie prośby o montaż oświetlenia kierowane były wcześniej przez sąsiadów. Pozostawione zostały bez odpowiedzi. Po interwencji sąsiadów uzyskano informację w gminie, że petycje należy kierować do Kolei.

Pragnę zatem nadmienić, że wnioskowane oświetlenie zlokalizowane byłoby na działce należącej do Gminy, oznaczonej numerem 143/4, wykupionej od jednego z mieszkańców. Niemożliwym jest zatem kierowanie petycji do Kolei skoro działkę tę zgodnie z aktem notarialnym zakupiła Gmina, a nie Kolej. Kierowanie petycji do Kolei jest całkowicie bezzasadne. Dla jasności przedkładamy mapę z naniesioną lokalizacją oświetlenia, o które wnioskujemy.

Pragniemy również nadmienić, że absurdem jest fakt, iż nie zaplanowano doświetlenia okolicy przejazdu kolejowego w ramach realizacji przebudowy ul. Łąkowej.

Doświetlenie okolicy przejazdu kolejowego i rozwidlenia ulic jest kluczowe dla dochowania wszelkich standardów bezpieczeństwa.

Gmina zainwestowała w przebudowę ulicy, budowę chodnika, ścieżki rowerowej. Taka poprawa infrastruktury sprzyja ruchowi ulicznemu.

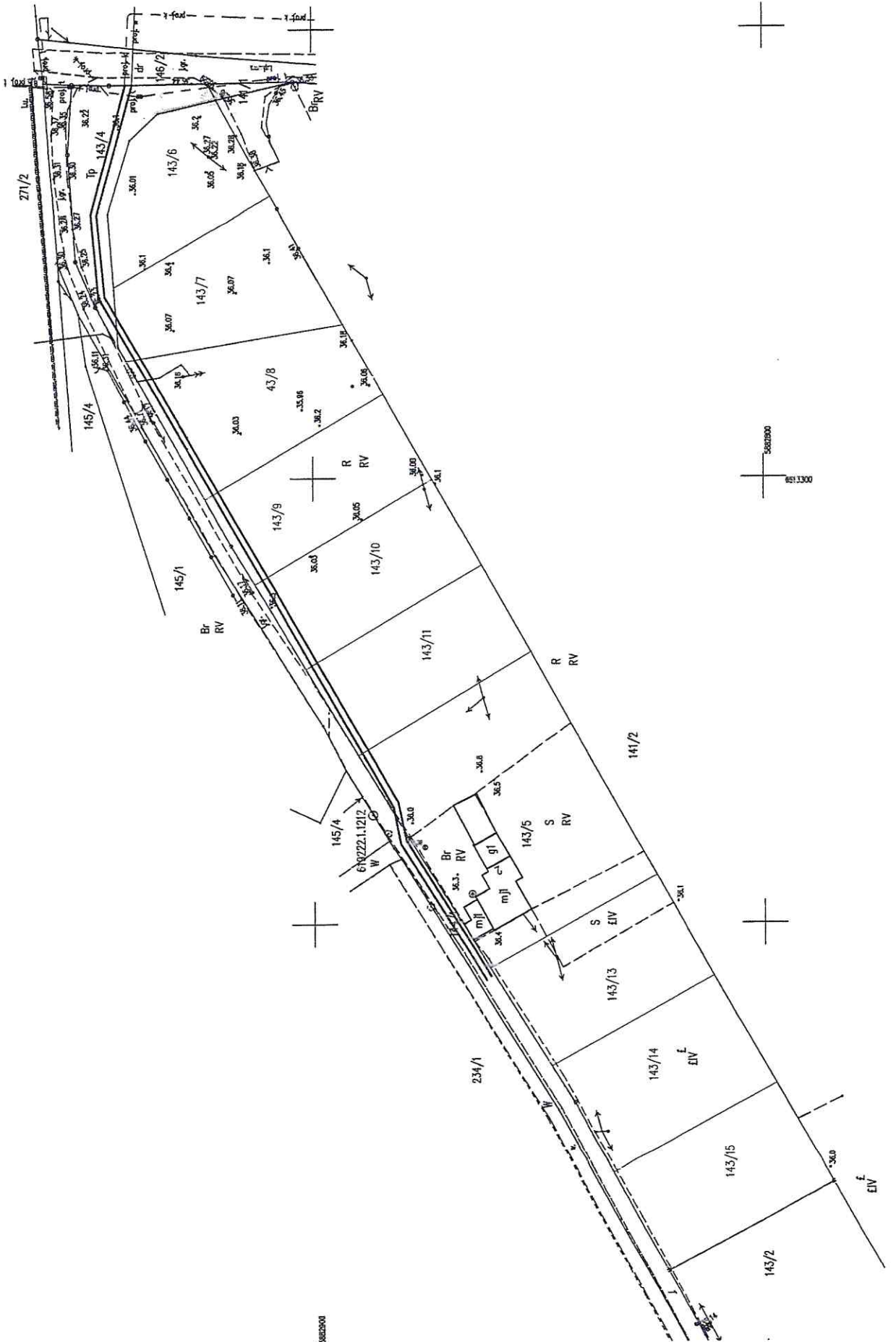
Brak lamp ulicznych w tak newralgicznym punkcie stwarza szczególne niebezpieczeństwo w godzinach wieczornych i okresie jesienno - zimowym. Co gorsza często występujące w tych okresach opady czy mgły dodatkowo ograniczają już słabą widoczność.

Warto zaznaczyć, że brak oświetlenia w bliskim sąsiedztwie lasu oraz w oddali od innych oświetlonych miejsc sprzyjać może włamaniom, kradzieżom i niszczeniu mienia.

Montaż lamp zdecydowanie wpłynie na poprawę bezpieczeństwa mieszkańców oraz funkcjonowania lokalnej społeczności.

Z tego powodu w trosce o dobro, mienie i zdrowie prosimy o pozytywne rozpatrzenie naszej prośby oraz nadanie biegu sprawie.

Z poważaniem



100000000